

Vibro - TiLe

Πολυχρηστικό Αντικραδασμικό Πλακίδιο

Παραδείγματα Τυπικών Εφαρμογών

1.



Απλή απόθεση των μονάδων TiLe στα σημεία έδρασης του μηχανήματος χωρίς πρόσδεση.

2.



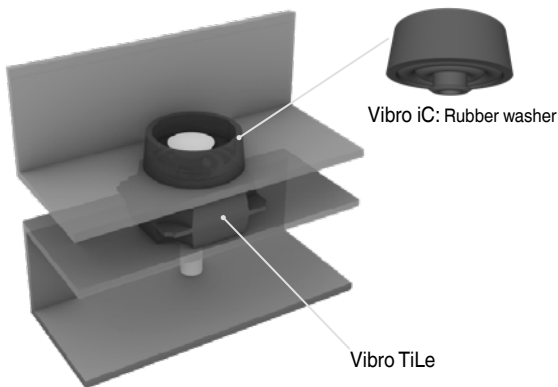
Πρόσδεση των μονάδων TiLe στη βάση του μηχανήματος με περαστή βίδα.

3.



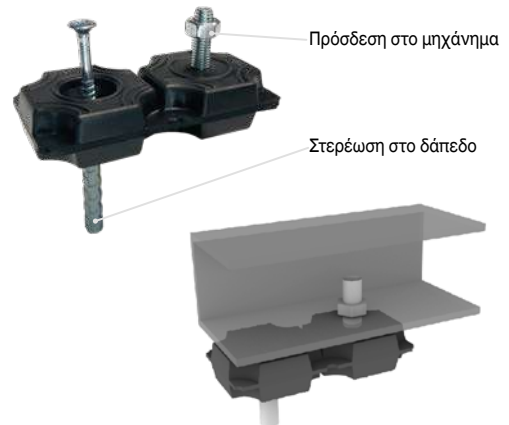
Ρύθμιση ύψους και πρόσδεση του μηχανήματος με περαστή βίδα κατάλληλου μήκους με χρήση 3 περικοχλίων και 2 κατάλληλων ροδελών.

4.



Ομοαξονική πρόσδεση σε μεταλλική βάση με κατάλληλη περαστή βίδα με χρήση μονάδας TiLe σε συνδυασμό με το ειδικό ελαστικό κυάθιο Vibro-iC στο πάνω μέρος για αποφυγή ηχογέφυρας.

5.



Πρόσδεση στη βάση του μηχανήματος με περαστή βίδα και στερέωση στο δάπεδο με βύσμα. Απαιτούνται 2 μονάδες βάσης.

6.



Διπλή στρώση Vibro-TiLe για μεγαλύτερη μείωση κραδασμών, με παρεμβολή ενός χαλυβδεοελάσματος.

7.



Για πολύ μεγάλα φορτία μπορεί να χρησιμοποιηθεί ένα ολόκληρο φύλλο από 16 ενοποιημένες μονάδες TiLe.